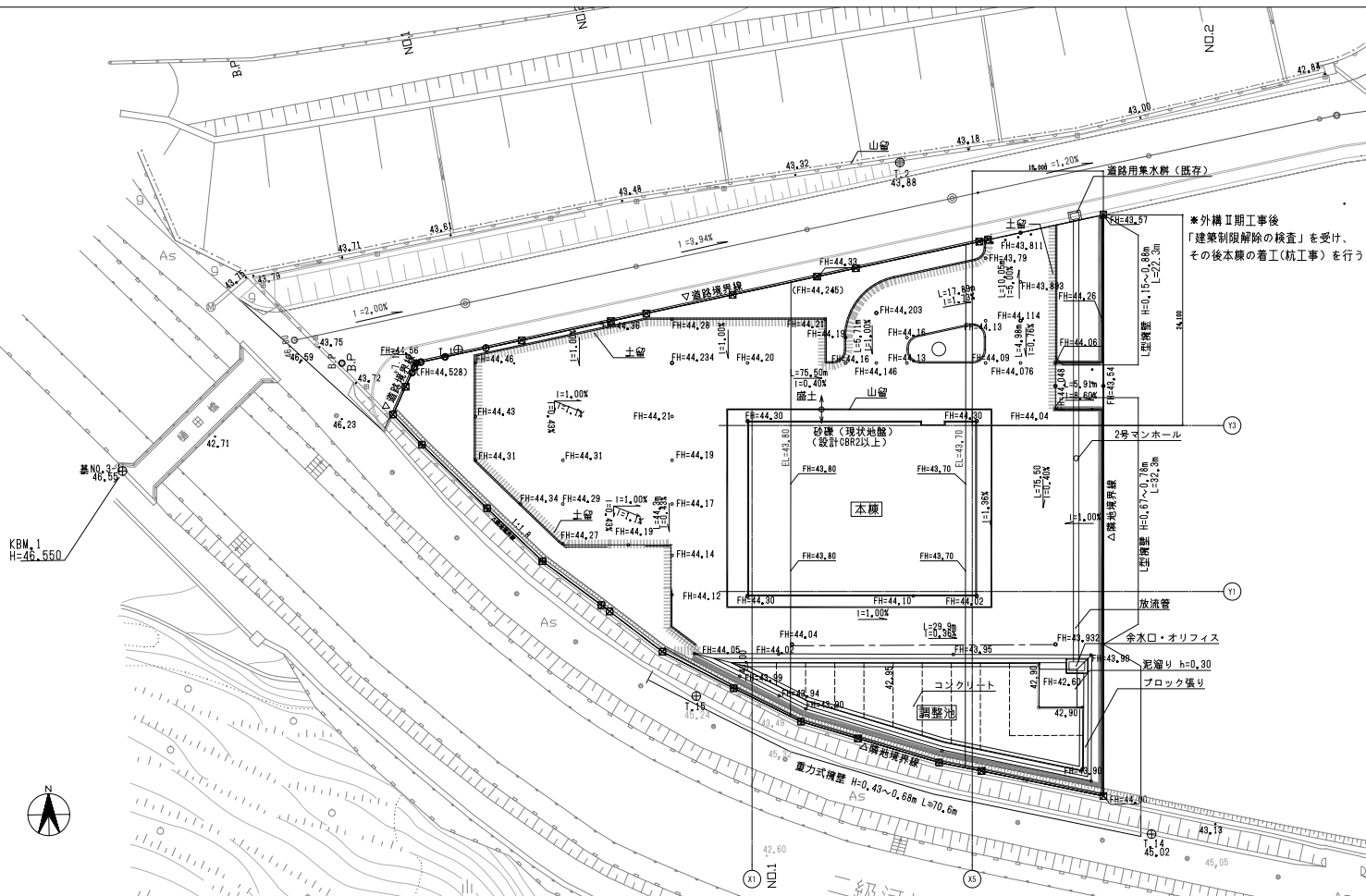
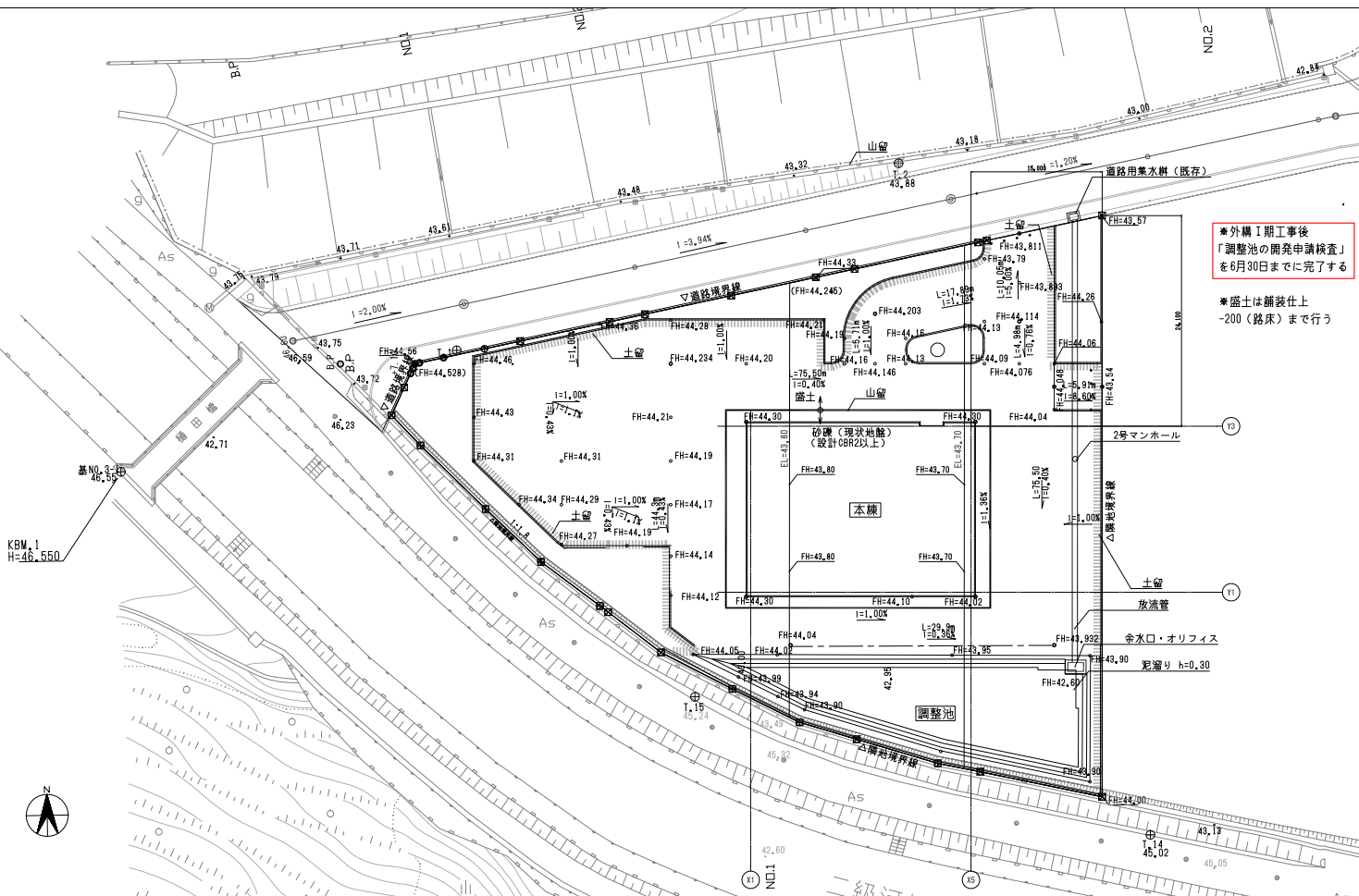
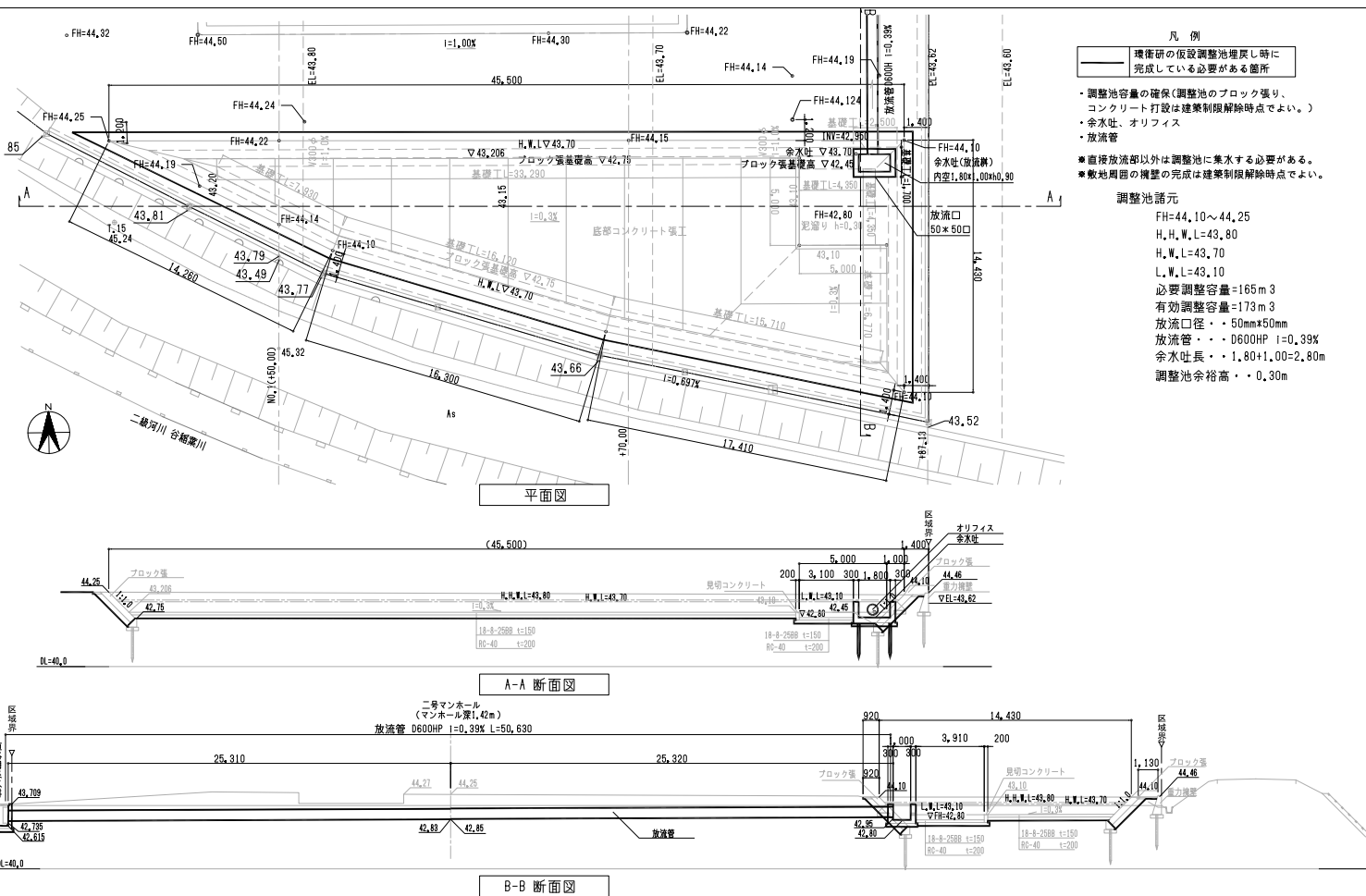
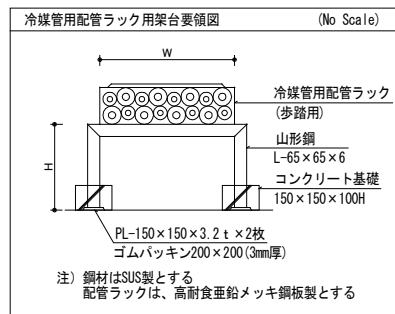
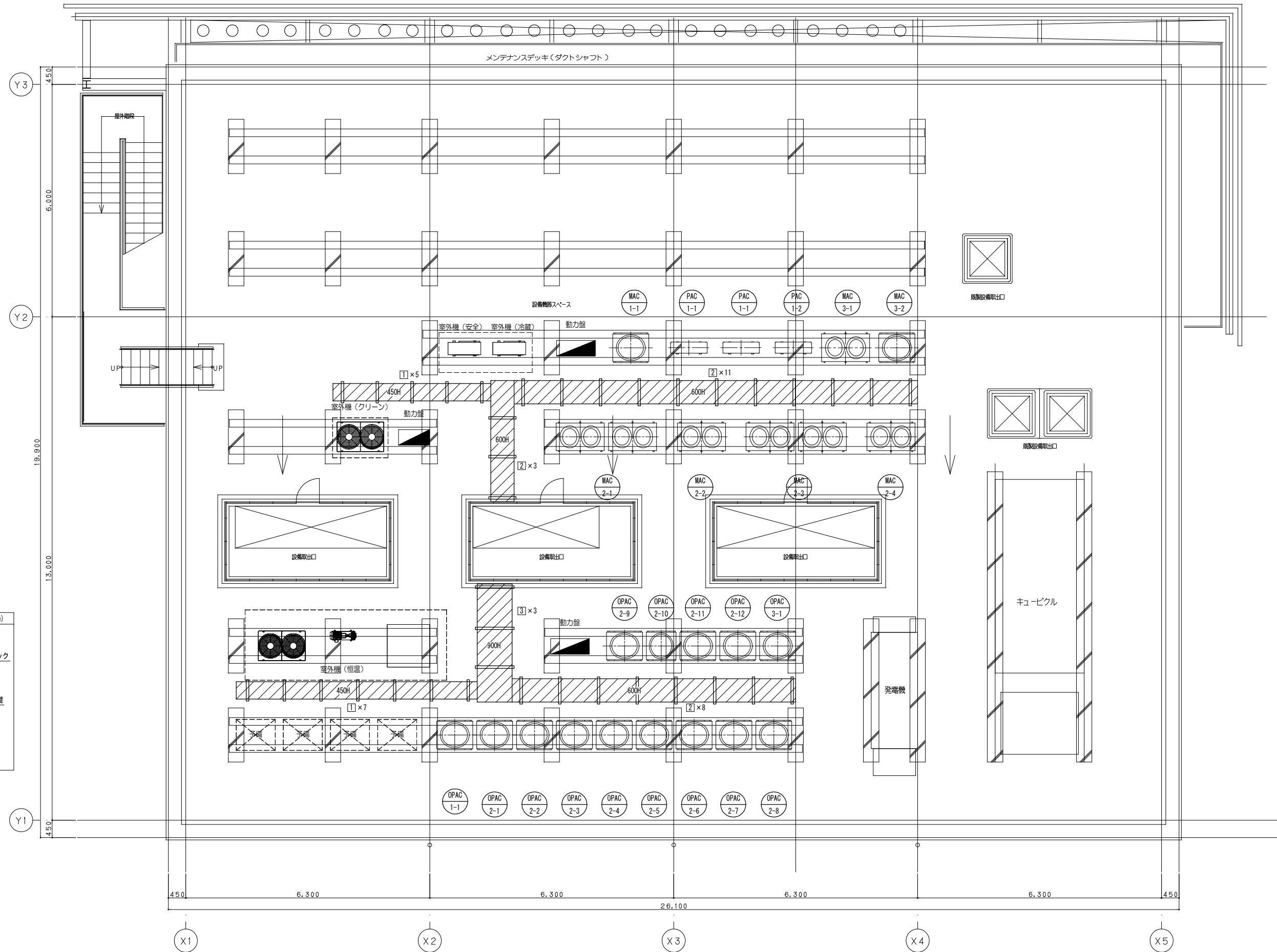


外構 I 期工事 (調整池 I 期工事)



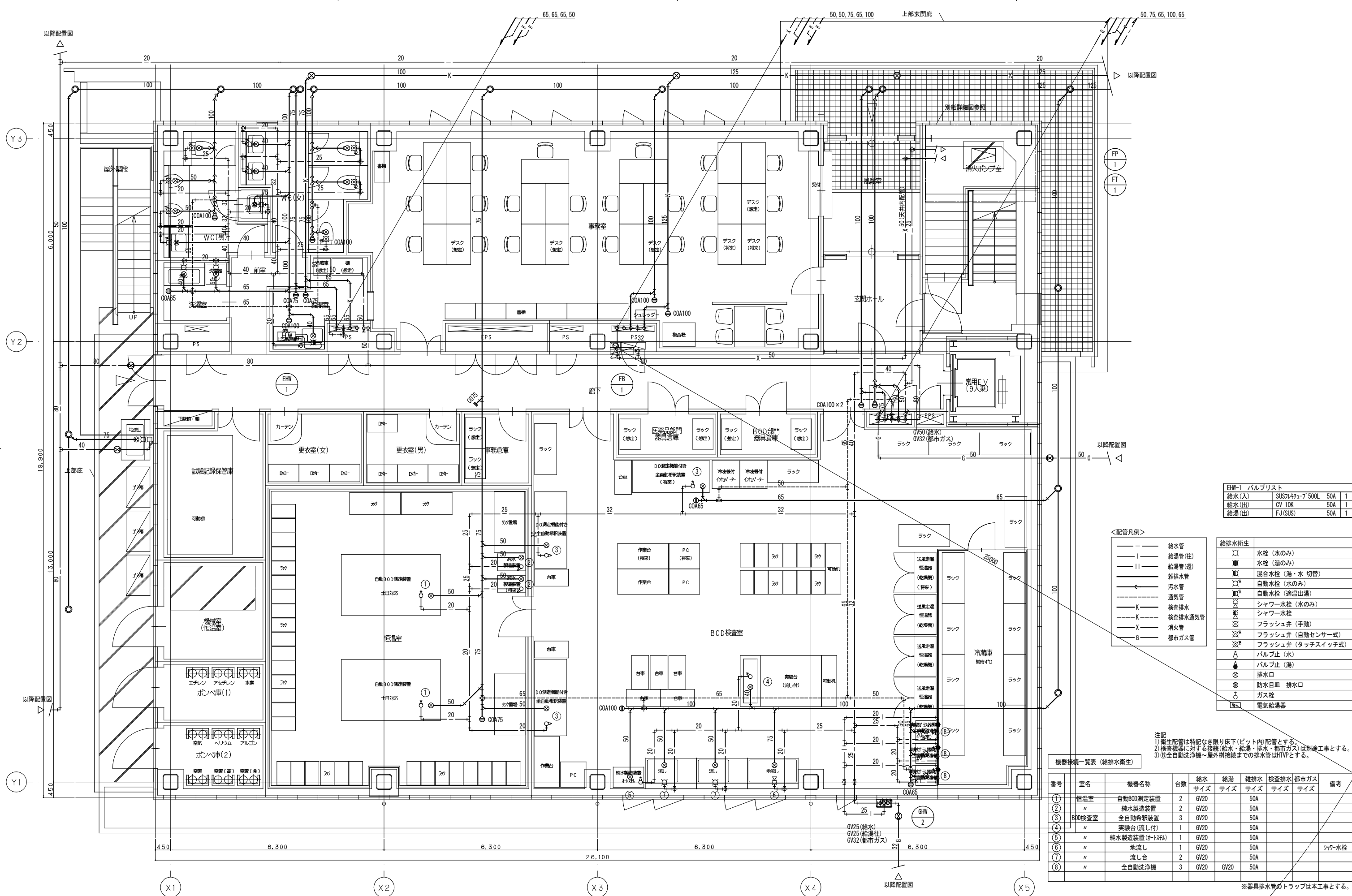
調整池 I 期工事 詳細図





架台リスト

記号	使用鋼材	W	H	個数
1	L-65×65×6	550	400	12
2	L-65×65×6	700	400	22
3	L-65×65×6	1000	400	3



EHW-1 バルブリスト

給水(入)	SUS7/8インチ 500L	50A	1
給水(出)	CV 10K	50A	1
給湯(出)	FJ(SUS)	50A	1

<配管凡例>

給水管	給水管
給湯管(往)	給湯管(往)
給湯管(還)	給湯管(還)
雑排水管	雑排水管
汚水管	汚水管
通気管	通気管
検査排水	検査排水
検査排水通気管	検査排水通気管
消火管	消火管
G	都市ガス管

給排水衛生

水栓(水のみ)	水栓(湯のみ)	混合水栓(湯・水切替)	自動水栓(水のみ)	自動水栓(通湯出湯)	シャワー水栓(水のみ)	シャワー水栓	フラッシュ弁(手動)	フラッシュ弁(自動センサー式)	フラッシュ弁(タッチスイッチ式)	バルブ止(水)	バルブ止(湯)	排水口	防水目皿 排水口	ガス栓	電気給湯器
---------	---------	-------------	-----------	------------	-------------	--------	------------	-----------------	------------------	---------	---------	-----	----------	-----	-------

注記
 1) 衛生配管は特記なき限り床下(ピット内)配管とする。
 2) 検査機器に対する接続(給水・給湯・排水・都市ガス)は別途工事とする。
 3) ⑧全自動洗浄機～屋外排出口までの排水管はHTVPとする。

機器接続一覧表(給排水衛生)

番号	室名	機器名称	台数	給水 サイズ	給湯 サイズ	雑排水 サイズ	検査排水 サイズ	都市ガス サイズ	備考
①	恒温室	自動BOD測定装置	2	GV20		50A			
②	"	純水製造装置	2	GV20		50A			
③	BOD検査室	全自動希釈装置	3	GV20		50A			
④	"	実験台(流し付)	1	GV20		50A			
⑤	"	純水製造装置(オトワケ)	1	GV20		50A			
⑥	"	地流し	1	GV20		50A			シャワー水栓
⑦	"	流し台	2	GV20		50A			
⑧	"	全自動洗浄機	3	GV20	GV20	50A			

※器具排水口のトラップは本工事とする。